

QZ4028GHR

# Toma de corriente grado hospital

---

**b**ticino

## Código Bticino

QZ4028GHR

## Descripción

Toma de corriente de grado hospital, pasa por unas pruebas establecidas por la ANCE NMX-J-508-ANCE-2010

## Línea Bticino

Quinziño MX

## Características

- Tornillo de tierra con plaqueta para una fácil y rápida instalación.
- Triple terminal que asegura la retención de la clavija.
- Grapa que envuelve y cierra en la tapa para evitar que se separe del resto del mecanismo.

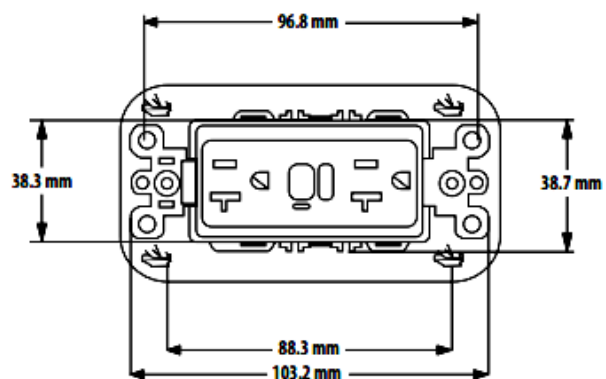
## Rendimiento

127 V ~ 15 A

---



### Dimensiones (mm)



### Diagrama de conexión

