

HA4802VBB

Placa de vidrio.

bticino

Código Bticino

HA4802VBB

Descripción

Placa de vidrio rectangular de color blanco de 2 módulos.

Línea Bticino

Axolute.

Material

Vidrio

Dimensiones (mm)

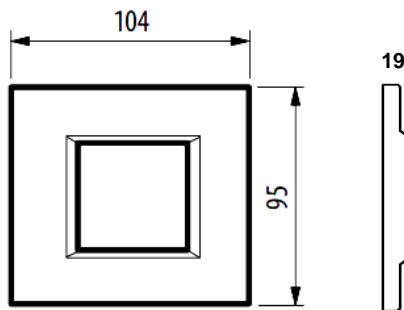


Diagrama de montaje

