

HA4803AZ

## Placa de anodizada

**b**ticino

### Código Bticino

HA4803AZ

### Descripción

Placa anodizada rectangular de color mercurio con 3 módulos.

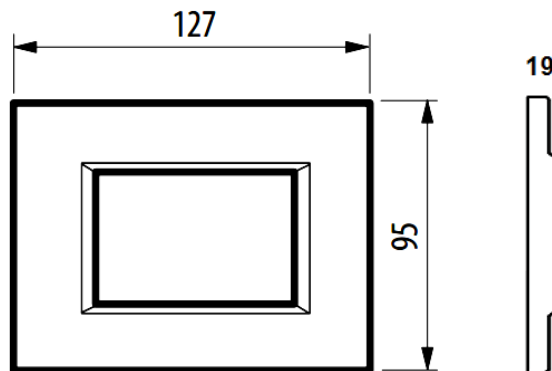
### Línea Bticino

Axolute.

### Material

Anodizado

### Dimensiones (mm)



**Diagrama de montaje**