

HA4803HS

Placa de aluminio

bticino

Código Bticino

HA4803HS

Descripción

Placa de aluminio rectangular de color antracita con 3 módulos.

Línea Bticino

Axolute.

Material

Aluminio

Dimensiones (mm)

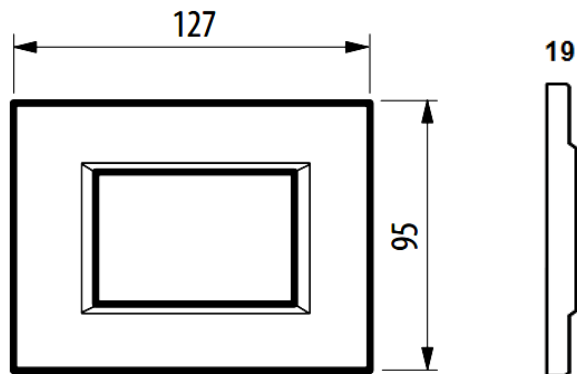


Diagrama de montaje