

LN4703M

Soporte de placa

bticino

Código Bticino

LN4703M

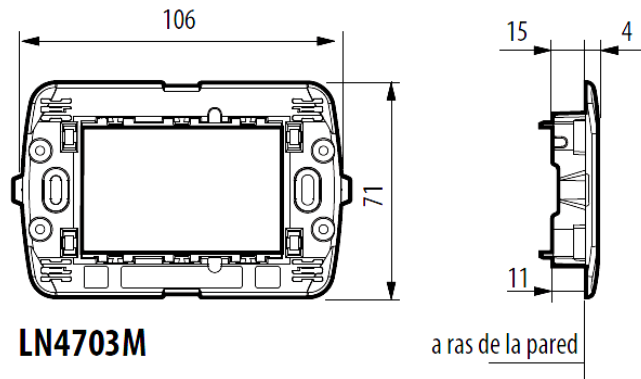
Descripción

Soporte 3 módulos

Línea Bticino

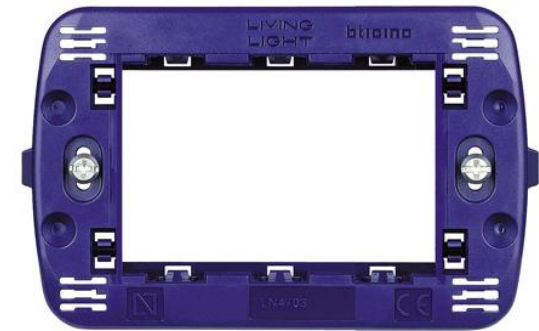
LIVINGLIGHT

Dimensiones (mm)



LN4703M

a ras de la pared



Montaje



503MS
(106x71x52 mm)



LN4703M



3 módulos



LNA4803...

