

HW4826HCN

Placa Axolute Air



Código Bticino

HW4826HCN

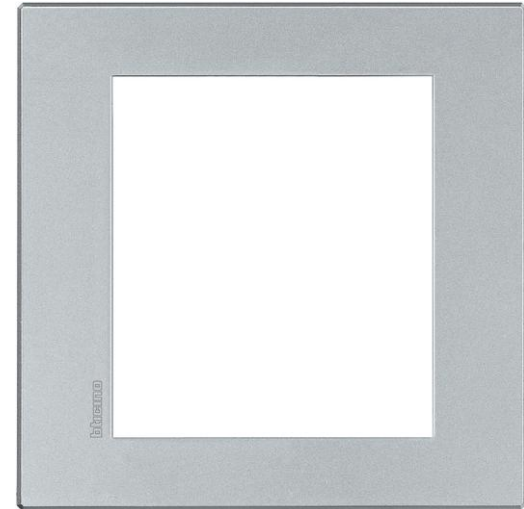
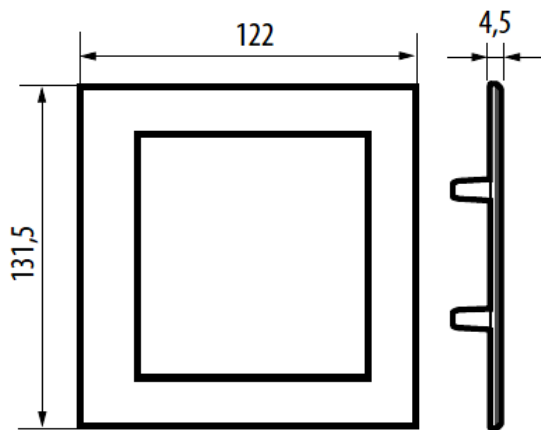
Descripción

Placa Axolute Air de color tech con 3+3 módulos.

Línea Bticino

Axolute

Dimensiones (mm)



Montaje

