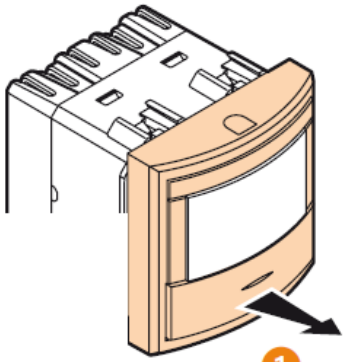
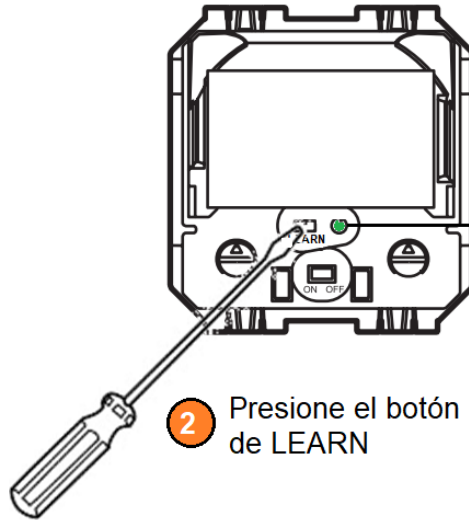


Ajustes de programación del sensor QZ5433, QZ5434

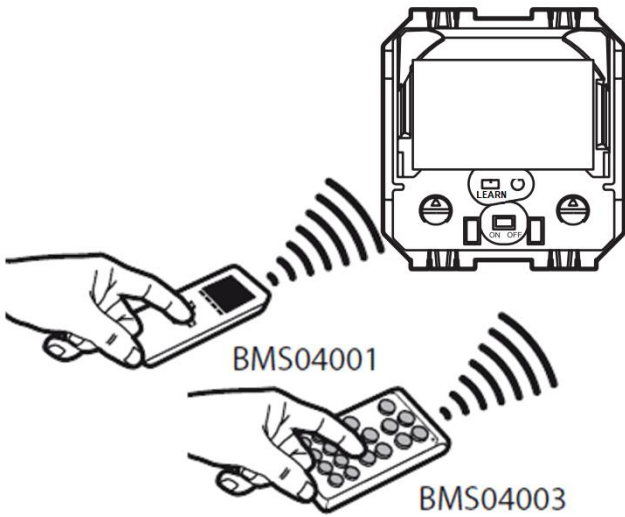


1 Retire la tapa de la parte frontal



2 Presione el botón de LEARN

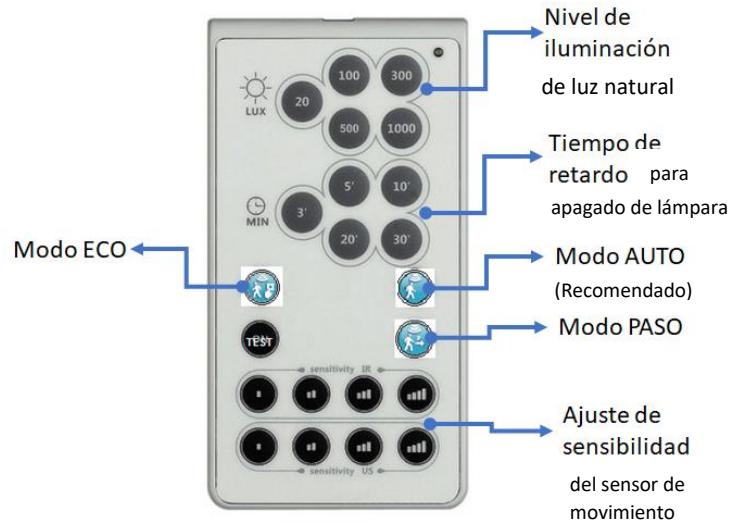
3 Verifique que encienda el led y comience a parpadear



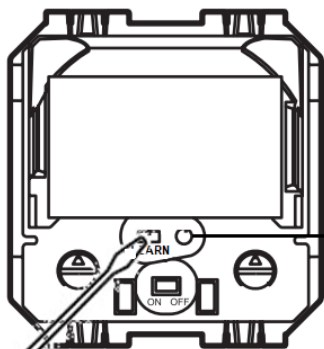
BMS04001

BMS04003

4 Con ayuda del mando de configuración realice los ajustes requeridos



Cada que envíes un comando recibirás un "beep" de confirmación.



5 Presiona el botón de LEARN para confirmar los ajustes

6 Verifique que el led se apague



Advertencia:
Dispones de 1 minuto para realizar los ajustes, después de este tiempo el sensor saldrá del modo de programación