

HA4803SAN

Placa anodizada

bticino

Código Bticino

HA4803SAN

Descripción

Placa anodizada de forma rectangular de color plata con 3 módulos.

Línea Bticino

Axolute.

Material

Anodizado

Dimensiones (mm)

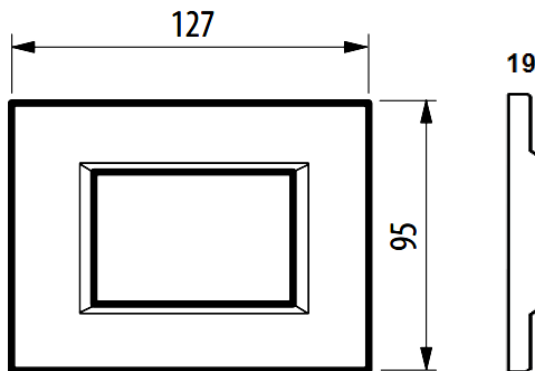


Diagrama de montaje

