

HA4802XS

Placa de aluminio

bticino

Código Bticino

HA4802XS

Descripción

Placa de aluminio rectangular de color antracita satinado de 2 módulos.

Línea Bticino

Axolute.

Material

Aluminio

Dimensiones (mm)

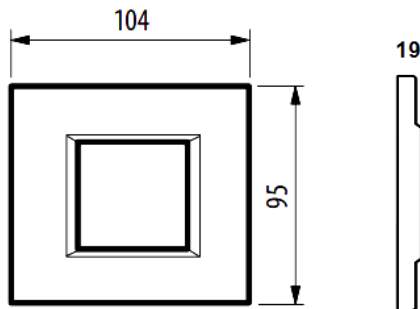


Diagrama de montaje

