

**Descripción**

Pantalla táctil de 7" para la gestión de todas las funciones MyHOME\_Up, integrable con el sistema de videoportero para uso como unidad de interior conectada. No demanda configuraciones para usar las funciones domóticas. Permite visualizar el estado del sistema MyHOME\_Up y controlar las funciones integradas (luces, automatismos, escenarios, antirrobo, gestión temperatura, sistema musical Nuvo, ...). Asimismo, se pueden gestionar las funciones de videoportero de una instalación de 2 hilos BTicino con la pantalla capacitiva de 7" y mediante un Smartphone, con la aplicación "DOOR ENTRY for HOMETOUCH" disponible para Android e iOS. Permite la conexión al BUS automatismo, al BUS videoportero y a la red mediante un cable Ethernet o una conexión Wifi; demanda una alimentación suplementaria. Montaje de empotrar con caja dedicada para albañilería (art. 3487) o mural con el soporte metálico de la dotación.

**Artículos relacionados**

- 3487 Caja de empotrar HOMETOUCH
- 346020 Alimentador adicional

**Datos técnicos**

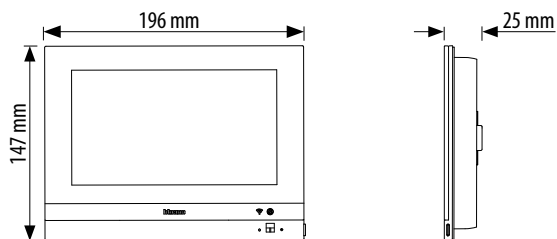
Alimentación:	27V d.c. desde BUS SCS
Absorción SCS VDE:	A 27 V, max 20 mA en caso de conversación
Absorción SCS MH:	1 mA
Consumo máximo en borne 1-2:	300 mA (condiciones como arriba, calculado en conversación)
Temperatura de funcionamiento:	5 – 35 °C

El HOMETOUCH se ha de conectar a una red WI-FI con las siguientes características:

- IEEE 802.11 b/g/n (2,4 GHz) 13 canales
- Método de encriptado y autenticación soportados:
- redes OPEN WPA-PSK
- incluido TKIP WPA2-PSK
- incluido AES WEP 64 bits (códigos con 5 cifras ASCII o 10 cifras hexadecimales)
- WEP 128 bits (códigos con 13 cifras ASCII o 26 cifras hexadecimales)
- autenticación WPS (soportado para WPA2-PSK)

**Datos dimensionales**

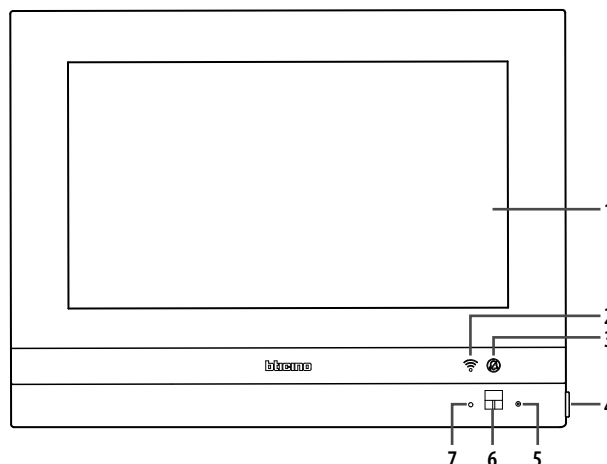
Tamaño: 147 x 196 x 25 mm (A x L x P)



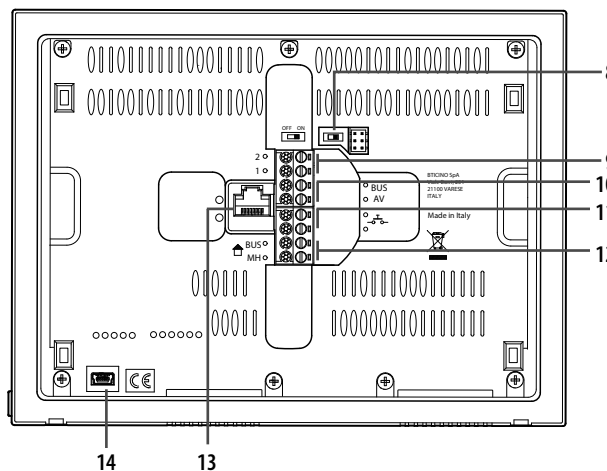
**Configuración**

- **Configuración:**  
El dispositivo no requiere una configuración avanzada y se inicializa durante el primer encendido para las secciones MyHOME\_Up y Videoportero
- **Actualización del firmware:**  
La actualización del firmware se realiza en los modos siguientes:
  - en los ajustes de dicho dispositivo;
  - mediante la App DOOR ENTRY for HOMETOUCH
  - mediante el software My Home\_Suite, conectando HOMETOUCH a un Pc con un cable USB-miniUSB

Vista frontal



Vista posterior



**Legenda**

1. Pantalla 7" (pantalla táctil)
2. Estado Wi-Fi:  
Led parpadeante = Wi-Fi activado pero no conectado a una red
3. Estado Exclusión timbre:  
Led encendido = timbre llamada desactivado
4. Tecla de videoportero:  
- apertura cerradura (presión prolongada)  
- activación/desactivación del sonido (presión breve durante una llamada)
5. Micrófono
6. Sensor de proximidad
7. LED RGB multifunción:  
LED azul fijo = esta función indica el estado «estado puerta abierta» (solamente con el sistema predispuesto mediante el actuador correspondiente).  
Led rojo parpadeante = ausencia de conexión Internet  
Led verde fijo = el dispositivo se encuentra en comunicación  
LED verde parpadeante = llamada entrante  
Led blanco fijo = presencia mensajes (contestador, disponibilidad actualización u otros mensajes de sistema)  
Led blanco parpadeante = actualizando (descarga o instalación)
8. Microinterruptor OFF/ON final de tramo
9. Borne (1 - 2) para alimentación
10. Borne para la conexión al BUS AV
11. Borne ( ) para la conexión de un pulsador externo de llamada a la planta
12. Borne para la conexión al BUS MH
13. Conexión Ethernet
14. Toma mini USB (de servicio)

**Nota:** con la app Door Entry conectada al sistema (ej.: llamando, videocontrol de una cámara, etc.), no se pueden efectuar otras operaciones en la pantalla.

**Funciones principales**

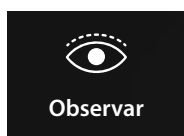
HOMETOUCH es un dispositivo pantalla táctil para la gestión de funciones domóticas en una instalación MyHOME\_Up. Asimismo, se puede usar como unidad de interior conectada en un sistema de videoportero de 2 hilos.

**Funciones de videoportero**

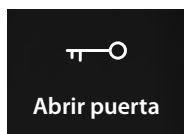
Se pueden usar estas funciones mediante los iconos presentes en el dispositivo, o con la aplicación DOOR ENTRY for HOMETOUCH

**Responder a una llamada**

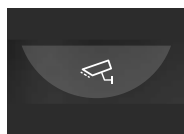
Después de efectuar una llamada desde una placa exterior, esta función le permite visualizar las imágenes grabadas y, si quiere, activar el sonido y contestar a la llamada.

**OBSERVAR  
(autoencendido/  
visualización  
cíclica)**

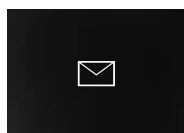
Esta función le permite visualizar las imágenes grabadas por la telecámara de la placa exterior y ver en secuencia todas las telecámaras conectadas.

**Abrir puerta**

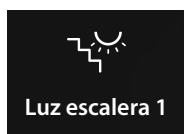
Esta función le permite abrir la cerradura de la placa exterior asociada.

**TVCC  
(videocontrol)**

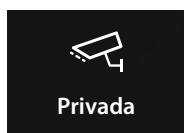
Esta función le permite activar una de las telecámaras de videovigilancia del piso o de las áreas comunes (ej. box, jardín).

**EVENTOS**

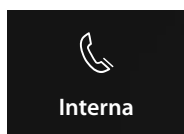
En esta página puede visualizar los mensajes de audio/vídeo del contestador del videoportero y visualizar los mensajes del sistema.

**Mandos**

Esta función permite activar algunos actuadores (ej. cerradura, luz del jardín, etc.) de su instalación.

**Telecámaras**

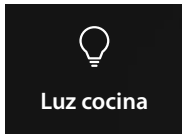
Esta función permite vigilar su vivienda mediante la activación de una de las telecámaras del piso en las áreas comunes (ej. box, jardín) y en las Placas Exteriores.

**Intercom**

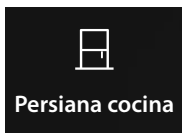
Esta función permite comunicar con otros videoporteros/porteros instalados en su vivienda o en otros pisos.

**Funciones domóticas**

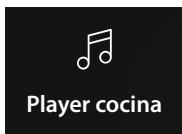
Se detectan y gestionan los dispositivos configurados en el sistema MyHOME\_Up.  
Por consiguiente, se pueden controlar estos dispositivos con HOMETOUCH y con la aplicación MyHOME\_Up.

**Luz**

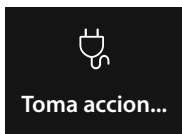
Los objetos Luz le permiten encender/apagar y regular la intensidad y el color de una luz.

**Persiana**

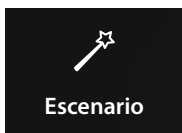
Los objetos Persiana le permiten regular la apertura y el cierre de persianas, cierres y garajes y visualizar el estado de dichos elementos.

**Player**

Este objeto le permite accionar un reproductor musical, para reproducir temas musicales o escuchar estaciones de radio, seleccionados en el objeto reproductor de MyHOME\_Up.

**Toma accionada**

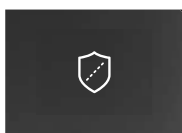
Este objeto le permite alimentar una toma accionada

**Escenarios**

Este objeto le permite iniciar un escenario creado en MyHOME\_Up

**Termorregulación**

En esta página puede regular la temperatura de la casa.

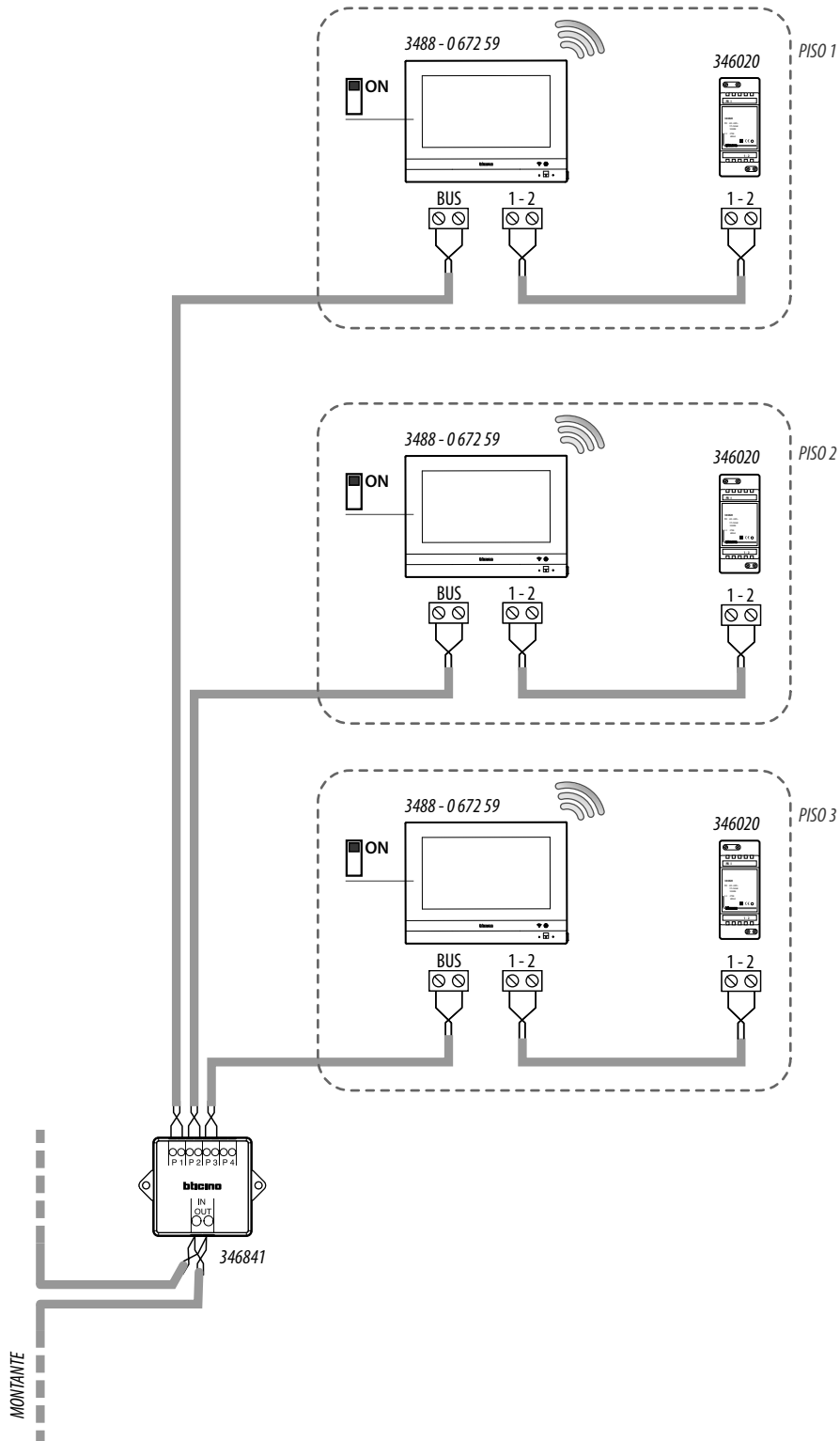
**Antirrobo**

En esta página puede conectar el sistema antirrobo en varios modos y visualizar averías y alarmas en curso.

Esquemas de conexión

A continuación, se facilitan algunos ejemplos de conexión en instalaciones de videoporteros y domóticos MyHOME\_Up.

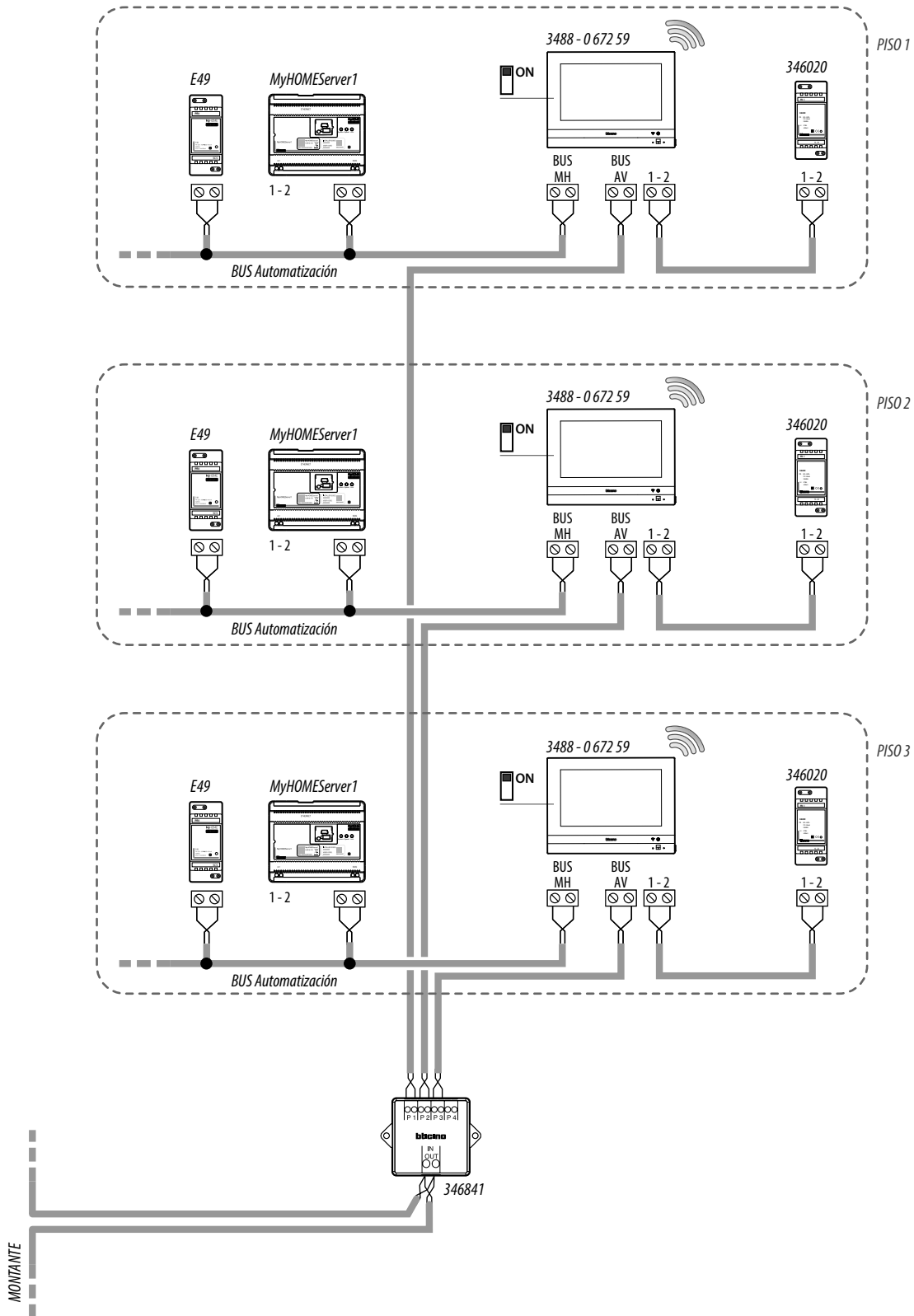
ESQUEMA 1 - EJEMPLO INSTALACIÓN PLURIFAMILIAR CON ALIMENTADOR



Nota:

- El alimentador suplementario es obligatorio;
- El HOMETOUCH se ha de instalar solamente en instalaciones realizadas totalmente con tecnología de 2 hilos.

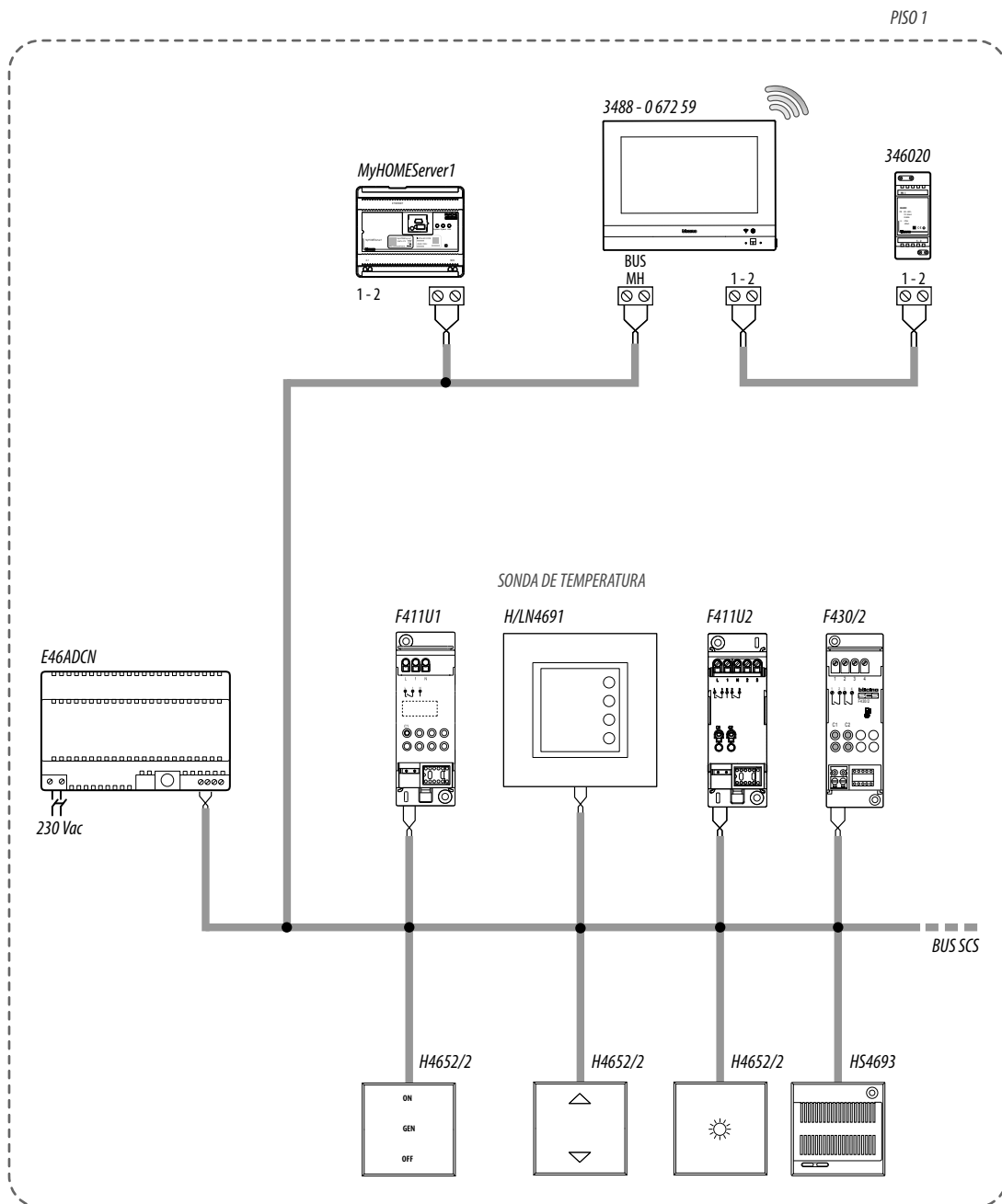
ESQUEMA 2 - EJEMPLO INSTALACIÓN PLURIFAMILIAR CON ALIMENTADOR Y CON BUS AUTOMATISMO



Nota:

- El alimentador suplementario es obligatorio;
- El HOMETOUCH se ha de instalar solamente en instalaciones realizadas totalmente con tecnología de 2 hilos.

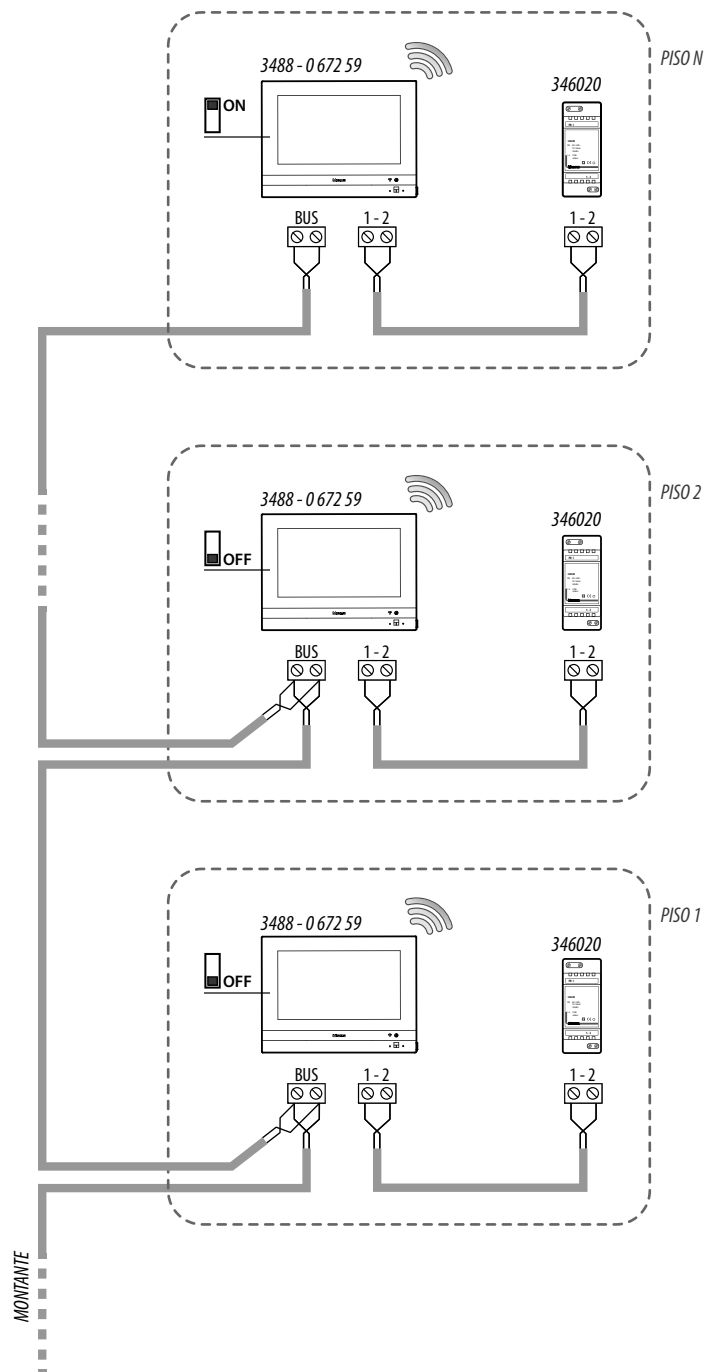
ESQUEMA 3 - INTEGRACIÓN DEL SISTEMA AUTOMATISMO CON SISTEMA TERMORREGULACIÓN



Nota:

- El alimentador suplementario es obligatorio;
- El HOMETOUCH se ha de instalar solamente en instalaciones realizadas totalmente con tecnología de 2 hilos.

ESQUEMA 4 - EJEMPLO INSTALACIÓN PLURIFAMILIAR CON CABLEADO ENTRAR-SALIR

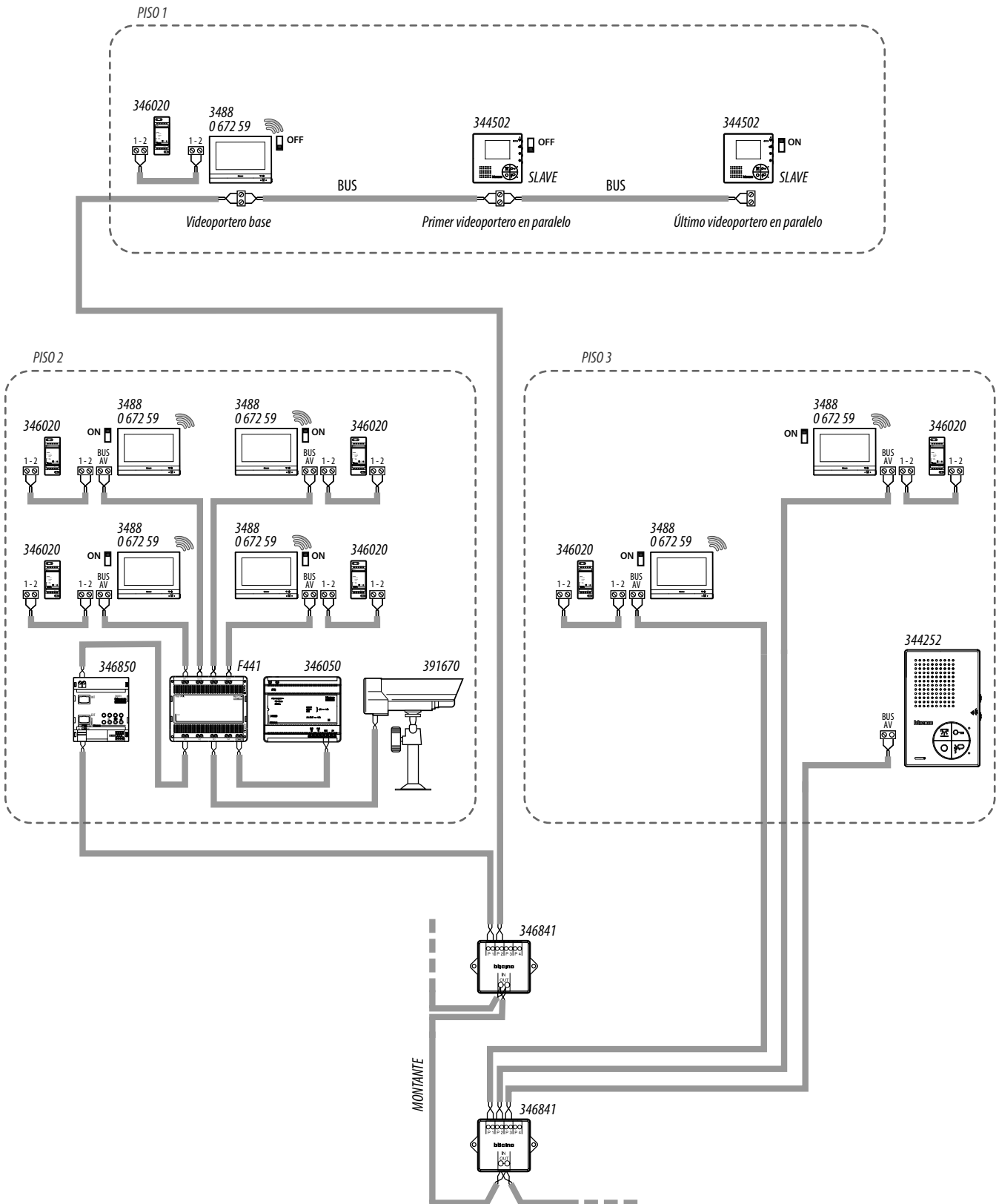


Nota:

- posible solamente con llamada direccionada;
- El alimentador suplementario es obligatorio;
- El HOMETOUCH se ha de instalar solamente en instalaciones realizadas totalmente con tecnología de 2 hilos.

ESQUEMA 5 - EJEMPLO INSTALACIÓN PLURIFAMILIAR CON UNIDADES DE INTERIOR Y ALIMENTADOR

La variante NO se puede realizar con las UI sin la función MASTER/SLAVE



Nota:

- El HOMETOUCH se ha de instalar solamente en instalaciones realizadas totalmente con tecnología de 2 hilos;
- Puede haber varios HOMETOUCH en la LAN, pero solamente uno se registra en el portal;
- Cuando hay varios HOMETOUCH, en la misma red, solamente uno se puede ajustar como unidad de interior conectada.