

LN4702G

Soporte de placa

bticino

Código Bticino

LN4702G

Descripción

Soporte de placas rectangulares LIVINGLIGHT. Se fijan con grapas.

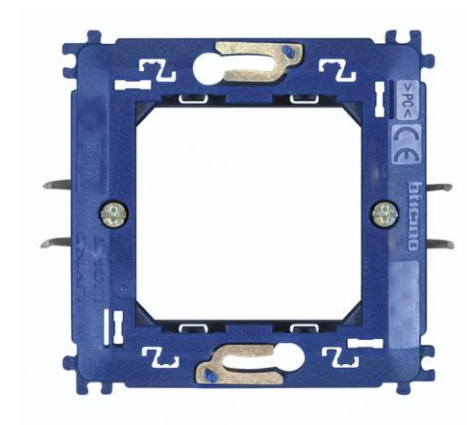
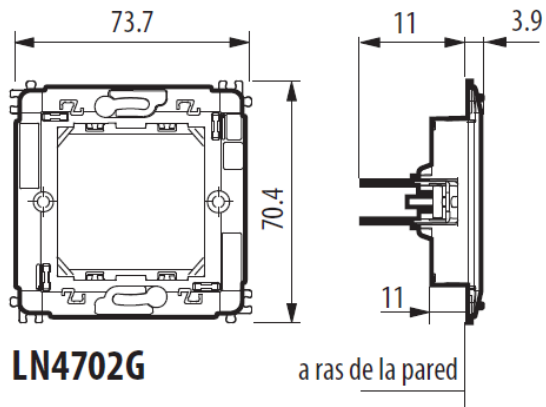
Línea Bticino

LIVINGLIGHT

Características

2 módulos

Dimensiones (mm)



Montaje

Cajas

Soportes

Nº de módulos

Placas



500
(Ø 60x44 mm)



LN4702G



2 módulos



LNA4802..