

HA4803NX

Placa de aluminio

bticino

Código Bticino

HA4803NX

Descripción

Placa de aluminio de forma rectangular de color titanio satinado con 3 módulos.

Línea Bticino

Axolute.

Material

Aluminio

Dimensiones (mm)

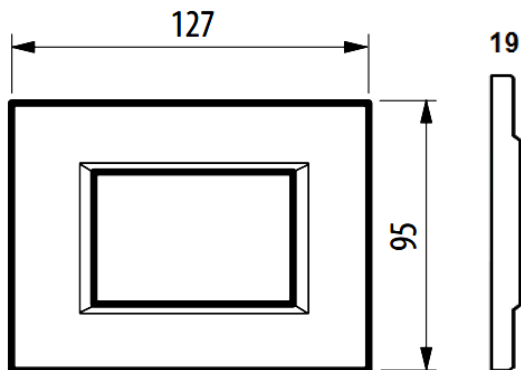


Diagrama de montaje

