

HA4803VBB

Placa de vidrio

bticino

Código Bticino

HA4803VBB

Descripción

Placa de vidrio de forma rectangular de color blanco con 3 módulos.

Línea Bticino

Axolute.

Material

Vidrio

Dimensiones (mm)

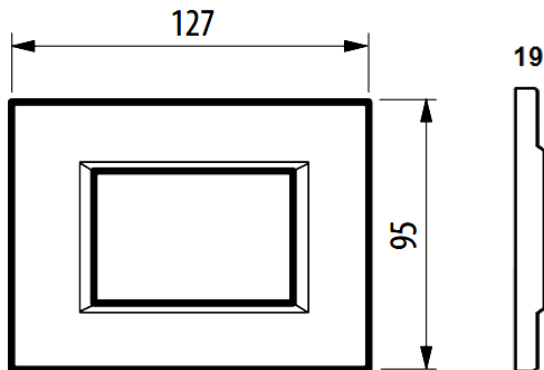


Diagrama de montaje

