

HA4803CR

# Placa anodizada

**bticino**

## Código Bticino

HA4803CR

## Descripción

Placa anodizada rectangular de color cromo con 3 módulos.

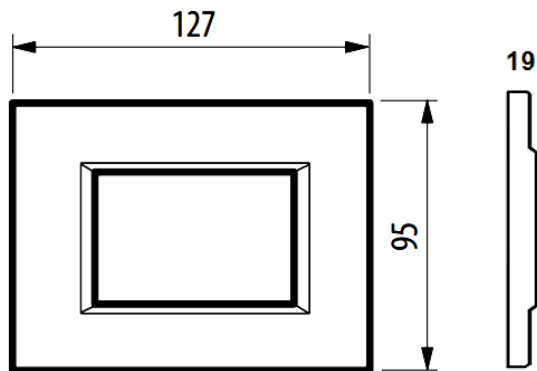
## Línea Bticino

Axolute.

## Material

Anodizado

## Dimensiones (mm)



## Diagrama de montaje

