

HA4803VKA

Placa de vidrio

bticino

Código Bticino

HA4803VKA

Descripción

Placa de vidrio de forma rectangular de color vidrio kristall con 3 módulos.

Línea Bticino

Axolute.

Material

Vidrio

Dimensiones (mm)

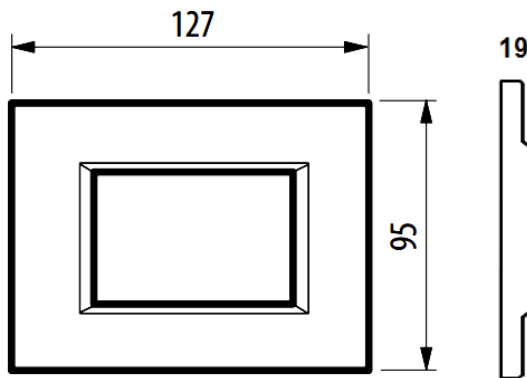


Diagrama de montaje

